

HDTV 1000 T

(označení pro Standard-Line)

Twin-Kazeta pro transmodulaci z 2 x DVB-S/S2 do 2 x COFDM

HP: EUR 1.395,00 (VO cena bez DPH)

Bestell-Nr.: G.AS 19-00

EAN-Code 4045861004541

(dodávky od cca 12.2008)

Funce

- 2 x vstup (F-připojení)
- 2 x integrované DVB-S/S2-tunery
- 1 x ASI-IN (BNC-připojení)
- 1 x ASI-OUT (BNC-připojení)
- 1 x 100 MBit LAN rozhraní (RJ45-připojení)
- 1 x internet HF-výstup
- 1 x Update-rozhraní (RS-232)
- 2 x integrované Fullband-Modulatory (45-862 MHz), bez nutnosti obsazení sousedních kanálů
- 1 x integrovaný Common Interface (CI)
- 2k, 4k a 8k mód

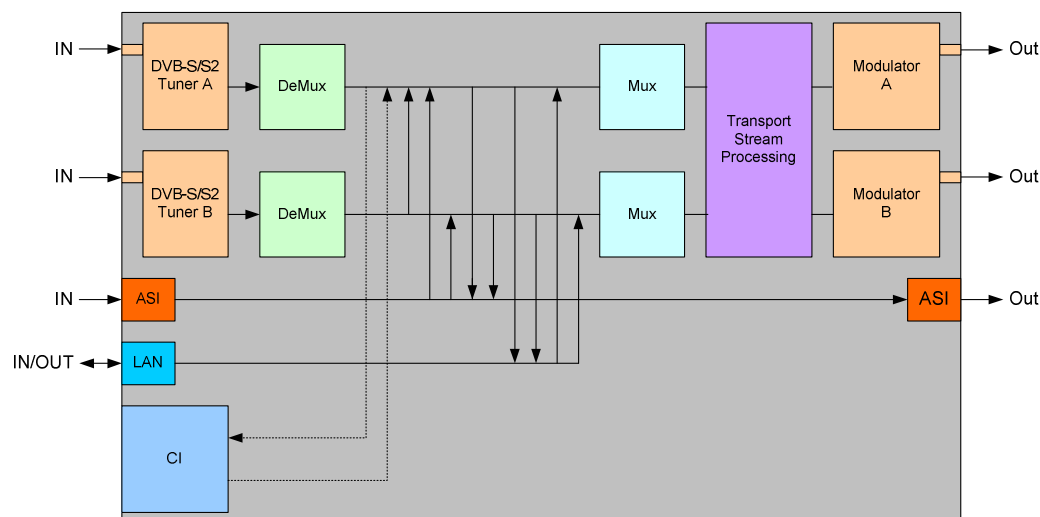
Popis

S novou TWIN-kazetou HDTV 1000 T je možno transmodulovat ze dvou digitálních SAT-transpondérů, jednoho externího ASI-signálu určitý počet programů do dvou COFDM-multiplexů a jednoho ASI-výstupního signálu. Nové multiplexy pak mohou být přivedeny do kabelové sítě a přijímány televizními přístroji s integrovaným DVB-T-tunerem nebo pomocí externího DVB-T-receiveru.

Prostřednictvím interního multiplexeru mohou být programy ze vstupu A se vstupem B a se vstupem ASI dohromady multiplexovány. Tato možnost existuje u obou výstupních multiplexů a ASI-výstupního datového toku. Skrze ASI-rozhraní je také možné dodávat jiné programy z a do jiných kazet. Do nového multiplexu budou převedeny všechny potřebné tabulky (např. EPG). Navíc může být v převodníku A vložený jeden CA Modul k dekodování zakódovaných programů.

?UnYHU'Y'dci ý]h'bz j STC 316, STC 1200 U STR 19-8ž současně 'U_c'j '_cbghfi _ b 'ghY'b Vx'j Uf]Ubhz Vx"

Blokový diagram



Chyby a změny na základě dalšího technického rozvoje vyhrazeny!